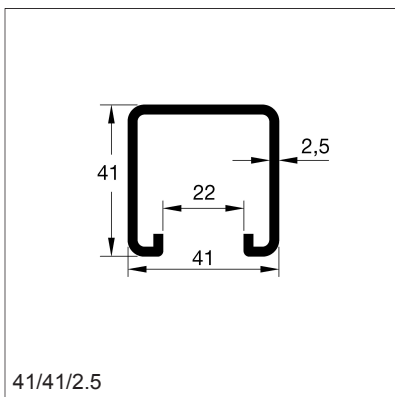
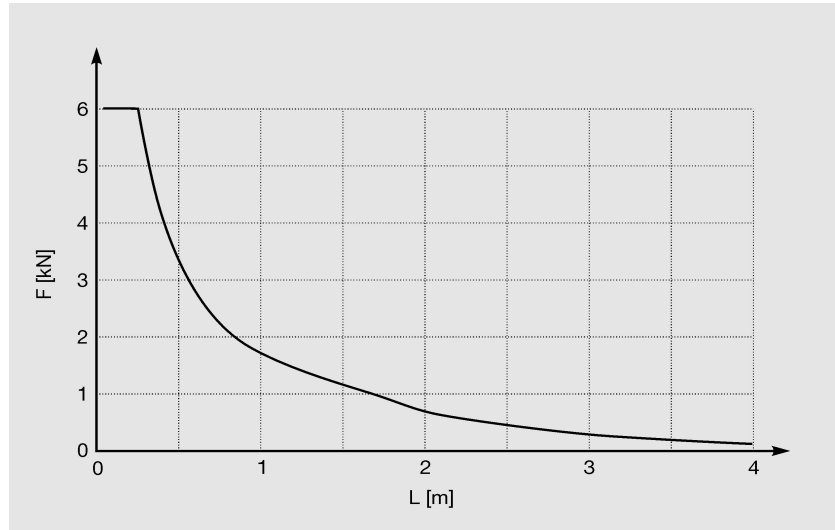
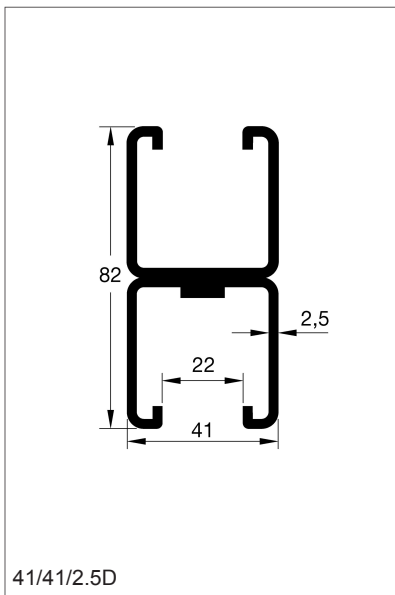
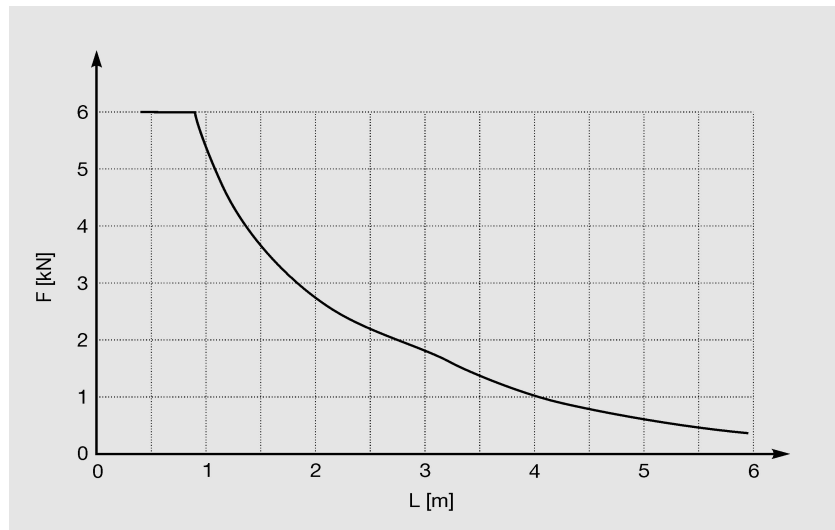


Belastningsdiagrammer 41/41/2.5

41/41/2.5



41/41/2.5 D



$\sigma_{tillatt} = N/mm^2$
 $f \leq L/200$

Merk: Ved beregningen av alle de statiske verdiene, er det tatt hensyn til hullbilde i profilen.

