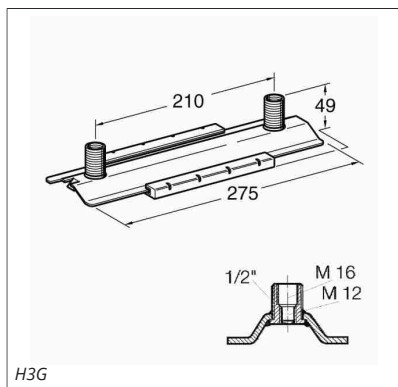
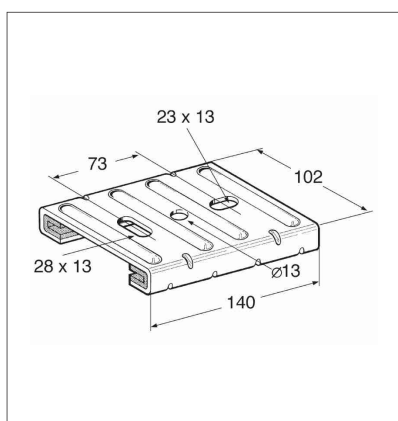


H3G/3



H3G



Glider H3G syrefast

Bruksområde

Dette er en glider for installasjoner hvor ekspansjon i rørstrekket forekommer. Beregnet for montering til våre montasjeskiner System 41, eller til tak, gulv eller vegger i stein eller betong. Glider benyttes fortrinnsvis sammen med rørklammer Stabil D-3G. Ulike anslutningsmuligheter avhengig av opptredende laster: M12, M16, eller 1/2". Andre muligheter i kombinasjon med adapter.

Glideren er spesielt egnet for tak og gulvmonterte applikasjoner, og som styring av stigeledninger. Ved veggmonterte applikasjoner anbefaler vi å benytte Glider sammen med konsoller.

Materiale

Hoveddelen er produsert i syrefast stål. Anslutningsmutter 3G er nøytral-gass sveiset. Glidesporet er forsterket med glassfiber.

Merk

Ved montering av Glider direkte til vegg, må man ta hensyn til tillatt uttrekkslast på ankere som benyttes.

Montering

Ved direkte montasje til bygningsdel i betong, benytt betongskruer eller ankere M10 eller M12. Ved montering til skinne eller konsoll, benytt Skinnemutter og sekskantbolt.

Tekniske data:

Arbeidslast ved takmontering:	5,0 kN
Arbeidslast ved gulvmontering:	9,0 kN
Tillatt bøyemoment ved veggmontering (Type H3G):	350 Nm
Maks lengde arm:	L = 400 mm
Maks glidelengde Type H3G2:	135 mm
Maks glidelengde Type H3G:	100 mm
Lydabsorbering via glassfiberforsterking i glidesporet.	
Maks temperatur under belastning:	130°C
Statisk friksjonskoeffisient μ :	0,18
Dynamisk friksjonskoeffisient μ :	0,14
Materiale:	Syrefast stål

Type	Overflate	Vekt [kg]	Ant/pk [stk]	Varenr
Glider H3G2 dobbel	Syrefast	1.430	10	3440928 *
H3G Glider H3G enkel	Syrefast	1.100	10	3440929 *
Glider H3G2 - PL, m/vinger	Syrefast	1.770	10	3440931 *
Glider H3G - PL, m/vinger	Syrefast	1.390	10	3440932 *

* Bestillingsvare