



Anboringsklammer rille galvanisert

Bruksområde

Boltet mekanisk montert anboring for bruk til avstikkere.

Gir en økonomisk og sikker utført avstikker uten sveising.

Har rillet avstikker.

Kryss kan enkelt lages ved å benytte to like overdelar med samme eller ulik dimensjon på avstikker.

Materiale

Støpejern iht ASTM A536 og ISO 1083, galvanisert ca.50µm

Pakning: EPDM iht ISO 6182

Bolt og mutter: Karbonstål, elektroforstøket iht ASTM A183

Merk

Det er viktig at området rundt hullet er rengjort, og fritt for grader, spon,

ujevnheter, olje og smuss for at pakningen skal tette.

Minimum 25 mm rengjort område rundt hullet.

Teknisk data

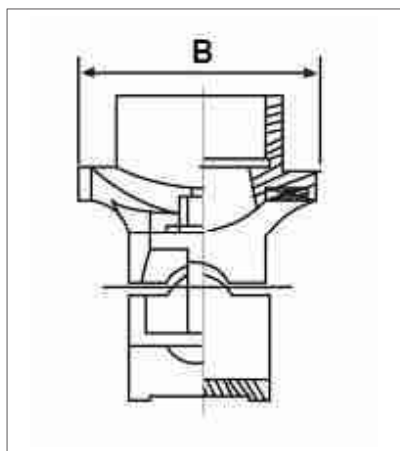
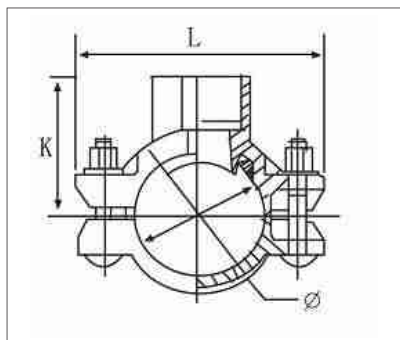
Temperaturområde: - 34°C til + 90°C

Test temperatur maks: 110°C

Maks tillatt arbeidstrykk: 21 bar

Testtrykk på fabrikk: 84 bar

Rilledimensjon i henhold til AWWA C-606



Bolt	Tiltrekkingsmoment [Nm]
M10	60 - 70
M12	90 - 100
M14	125 - 140
M16	190 - 220
M20	230 - 260

NV mutter	M10	M12	M14	M16	M20
[mm]	15	18	21	24	30

Nom.dia [DN]	Nom.dia ["]	Utv.dia [mm]	K [mm]	Ø [mm]	L [mm]	B [mm]	Boltdia [mm]	Hulldia [mm]	Overflate	Vekt [kg]	Ant/pk [stk]	Varenr
50x32	2x1¼	60,3x42,4	70	85	120	83	M10x50	46	galvanisert	0.840	25	9288139
50x40	2x1½	60,3x48,3	70	85	120	83	M10x50	46	galvanisert	0.930	8	9288141
65x32	2½x1¼	76,1x42,4	73	100	139	83	M10x60	46	galvanisert	0.990	20	9288143
65x40	2½x1½	76,1x48,3	75	100	139	90	M10x60	54	galvanisert	1.050	18	9288144
80x32	3x1¼	88,9x42,4	82	113	155	83	M10x60	46	galvanisert	1.140	18	9288147
80x50	3x2	88,9x60,3	82	113	155	100	M10x60	64	galvanisert	1.300	14	9288149
100x32	4x1¼	114,3x42,4	95	140	181	83	M12x70	46	galvanisert	1.540	13	9288154
100x40	4x1½	114,3x48,3	95	140	181	90	M12x70	54	galvanisert	1.600	10	9288155
100x50	4x2	114,3x60,3	95	140	181	100	M12x70	64	galvanisert	1.630	12	9288156
100x65	4x2½	114,3x76,1	95	140	181	117	M12x70	70	galvanisert	1.850	8	9288157
100x80	4x3	114,3x88,9	95	140	181	129	M12x70	89	galvanisert	2.230	7	9288158
125x50	5x2	139,7x60,3	109	167	212	100	M12x75	64	galvanisert	2.210	7	9288162
150x32	6x1¼	168,3x42,4	121	194	248	72	M14x85	46	galvanisert	2.410	12	9288167
150x40	6x1½	168,3x48,3	121	194	248	79	M14x85	54	galvanisert	2.410	10	9288168
150x50	6x2	168,3x60,3	121	196	248	100	M14x85	64	galvanisert	2.720	6	9288169
150x65	6x2½	168,3x76,1	121	196	248	117	M14x85	70	galvanisert	2.960	6	9288171
150x100	6x4	168,3x114,3	122	196	1248	153	M14x85	114	galvanisert	3.280	5	9288173