



Vinkelkonsoll SKO 100 varmforsinket

Bruksområde

En konsoll som er egnet som support eller avlastning for horisontale bjelker, eller som en forsterkning i en bærende konstruksjon.

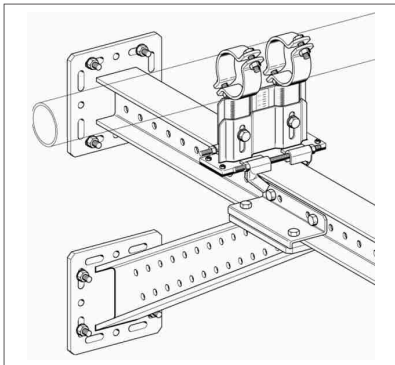
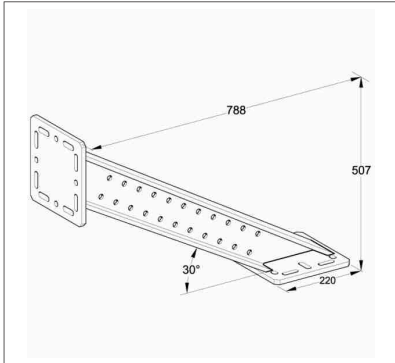
Materiale

Festeplate er sveiset til Bjelke SFT 100 (tilsvarer profil IPB-100) og varmforsinket iht NS-EN 1461.

Montering

Avhengig av situasjonen, anbefales ulike løsninger:

- Festes til bygningskonstruksjoner av betong med sikkerhetsanker SLS M12 Varmforsinket.
- Til andre flensbjelker (flensbredde 80-120 mm) som friksjonsforbindelse med Montasjesett P2.
- Låseforbindelse til Bjelke TKO 100 og TKO 120 med laskeplate FV 100 respektive FV 120.



Type	Overflate	Vekt [kg]	Ant/pk [stk]	Varenr
SKO 100-30 x 760	Varmforsinket	21.600	1	191531 *

* Bestillingsvare