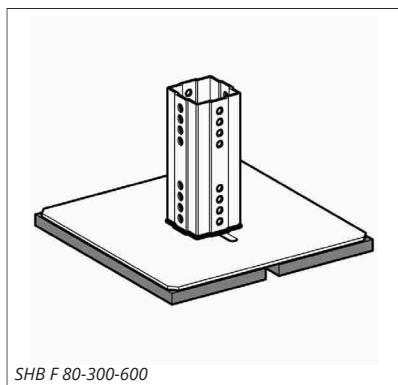
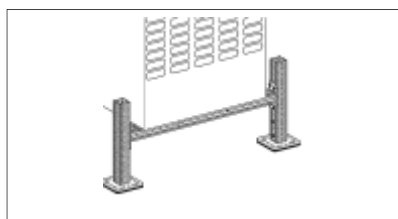
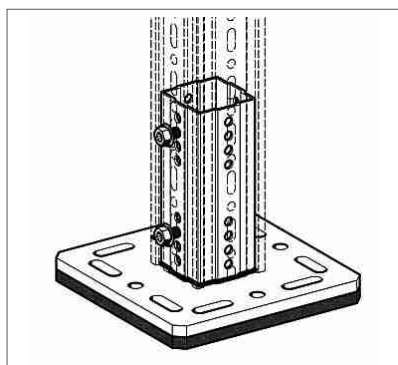




SHB F 80-220



SHB F 80-300-600



## Fotplate med dempeplate SHB F 80

### Bruksområde

En komplett enhet med dempeplate for montering av rammekonstruksjoner på flate tak med takplater eller membraner som ikke må perforeres.

Er sammen med andre siFramo detaljer ypperlig til bygging av ulike bærende konstruksjoner. Dempeplaten, som er laget av gummi, er vanngjennomtrengelig, muliggjør en sikker og trygg support med lastfordelende egenskaper. Spesielt egnet som en del av bærende konstruksjoner for industrielle enheter som kjøleaggregater, ulike VVS aggregater etc.

### Materiale

Stål, kvalitet S235 JR, HCP <sup>1)</sup>

### Montering

Ansluttes til Bjelkeprofil TP F 80 med 4 stk skruer Formlock FLS F.

### Tekniske data

Statisk E-modul:	ihht. DIN 53513	0,8-0,9 N/mm <sup>2</sup>
Dynamisk E-modul:	ihht. DIN 53513	0,6-2,2 N/mm <sup>2</sup>
Kompresjon:	ihht. DIN 53572	Ca 4% målt i 30 min. etter avlastning ved 50% kompresjon ved 23°C etter 72 Std.
Strekfasthet:	ihht. DIN 53571	0,4 N/mm <sup>2</sup>
Maks forlengelse:	ihht. DIN 53571	70% min. verdi
Skjær styrke:	ihht. DIN 53515	3,4 N/mm <sup>2</sup> min. verdi
Brannmotstand:	ihht. DIN 4102	B2

For andre dimensjoner og data, se Endefeste WBD F 80.

Type	Festeplaten [mm]	Overflate	Vekt [kg]	Ant/pk [stk]	Varenr
SHB F 80-220	220 x 220	HCP	5.700	1	3446822 *

\* Bestillingsvare

1) High Corrosion Protection. Tilsvare varmforsinket NS-EN 1461, eller bedre.