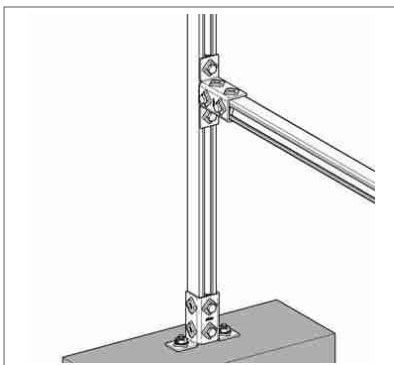




EV CC 41-2 W



EV CC 41-2



Vinkelforbindelse EV CC 41-2 elforsinket

Bruksområde

Vinkel med formontert Skinnemutter m/fjærskive og Sekskantskrue til 3-dimensjonale rammekonstruksjoner. Optimalisert for sammenføyning av Skinnesystem 41 med 90° anslutninger.

Type W benyttes til innfesting til gulv, vegg eller tak.

- ◆ Låses automatisk når den er plassert i rett posisjon. Bærer sin egen vekt
- ◆ Sikker forbindelse med Skinnemutter m/fjærskive og Sekskantbolt M 10
- ◆ Innvendig serrat i skinne og serrat på Skinnemutter, gir en sikker fast forbindelse
- ◆ Optimal stivhet
- ◆ Firkantete utsparingen ved fritt-hullet øker delens strukturelle stivhet
- ◆ Den firkantete utsparingen tillater et høyere tiltrekkingsmoment og dermed høyere lastekapasitet

Beskrivelse

Leveres formontert med Skinnemutter m/fjærskive og Sekskantskrue.

Merk! Vinkel EV CC 41-2W leveres uten formontert Skinnemutter m/fjærskive og Sekskantskrue ved anleggsflaten mot gulv, tak eller vegg

Materiale

Stål, elforsinket

Montering

Trykk inn hodet på sekskantskruen i skinneåpningen, og skinnemutteren vil vri seg korrekt på plass i skinnen. Kontroller visuelt.

Tiltrekkingsmoment: 50 Nm.

Tekniske data

Maks tillatt last, uttrekk:

$F_z=5,0$ kN

Maks tillatt last, trykk:

$F_y=10$ kN

Type	Overflate	Vekt [kg]	Ant/pk [stk]	Varenr
EV CC 41-2	elforsinket	0.690	10	3442595
EV CC 41-2W	elforsinket	0.580	10	3446699