



U-Holder SB 41 HCP

Bruksområde

Et montasjeelement for innfesting av Montasjeskinne 41 til stålbjelker med flenser. (I- eller H-bjelker)

Beskrivelse

Leveres formontert med U-bøyle M10, brakett og flensmutter.

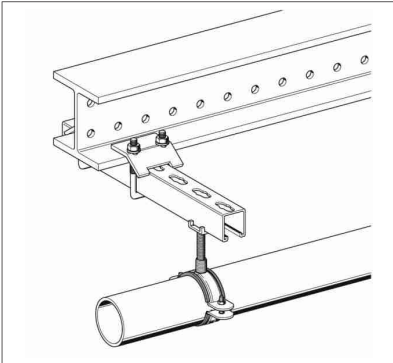
Materiale

Stål, HCP

Montering

Benyttes kun parvis.

Beregning av skinnelengde: Utvendig bredde av flens + min. 2 x 50 mm overheng.



Tekniske data

Maks. tillatt last:

5 kN pr U-holder

Tiltrekkingsmoment

30 Nm

Type	Maks tykkelse flens [mm]	Gjenger	Vekt [kg]	Ant/pk [stk]	Varenr
41 - M10	16	M10	0.412	20	3442733