



Universalledd SG

Bruksområde

Universalledd er festet direkte på skruene til klammeret for å gi ytterligere avstivning til rørstøtten.

- ◆ Justerbar avstivningsvinkel
- ◆ Bæreløddet kan dreies 180 °

Beskrivelse

Smidd støttefeste med svingbart lenkeøye

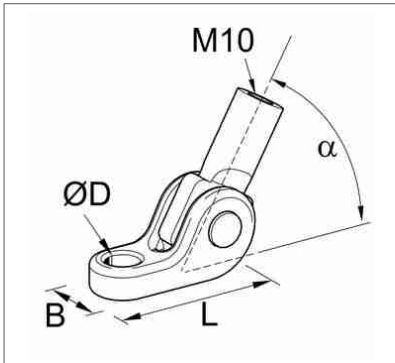
Materiale

Skjøte: Støpejern, elektrofor-sinket

Feste fot Stål, elektrofor-sinket

Montering

Juster bæreløddet ved hjelp av klammerskruene. Deretter skrur gjengestangen inn i justerings foten.



Tekniske data

Type	Ø D [mm]	B [mm]	L [mm]	Vekt [kg]	Ant/pk [stk]	Varenr
SG M10-11	11	20	52	0.133	25	3442622
SG M10-13	13	22	54	0.149	25	3442623 *
SG M10-17	17	27	59,5	0.186	25	3442624 *

* Bestillingsvare

