



## Vinkel WD F 80

### Bruksområde

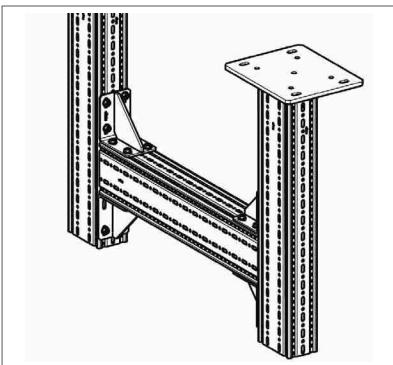
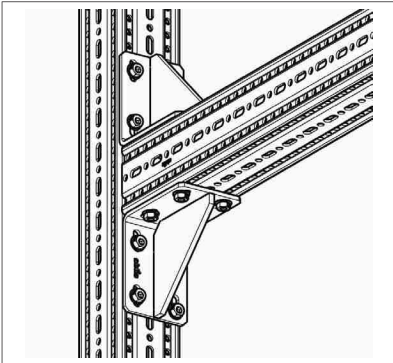
Sammen med Bjelkeprofil TP F 80 eller Bjelkekonsoll TKO muliggjør Vinkel WD F 80 konstruksjon av tverrbjelker så vel som andre konstruksjoner der hvor den strukturelle utformingen krever et alternativ til Endefeste STA F 80.

### Materiale

Stål, HCP

### Montering

Vinkel WD F 80 ansluttes med 8 stk skruer Formlock FLS F, og må alltid benyttes i par (16 stk skruer Formlock FLS F pr par).



Type	Vekt [kg]	Ant/pk [stk]	Varenr
WD F 80 120/120	1.500	1	3446877