



Vinkelforbindelse EV CC 41-1

Bruksområde

Vinkel med formontert Skinnemutter m/fjærskive og Sekskantskrue til 90° anslutninger med Skinnesystem 41.

Vinkelen benyttes til bygging av stativer, ulike rammekonstruksjoner for bl.a. bæring av aggregater og ulike rørkurser m.m.

- ◆ Låses automatisk når den er plassert i rett posisjon. Bærer sin egen vekt
- ◆ Sikker forbindelse med Skinnemutter m/fjærskive og Sekskantbolt M 10
- ◆ Innvendig serrat i skinne og serrat på Skinnemutter, gir en sikker fast forbindelse
- ◆ Gir en optimal stivhet
- ◆ Den firkantete utsparingen tillater et høyere tiltrekkingmoment og dermed høyere lastekapasitet

Beskrivelse

Leveres formontert med Skinnemutter m/fjærskive og Sekskantskrue.

Materiale

Stål, elektroforinket

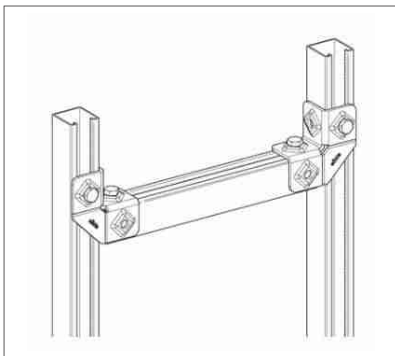
Montering

Trykk inn hodet på sekskantskruen i skinneåpningen, og skinnemutteren vil vri seg korrekt på plass i skinnen. Kontroller visuelt.

Tiltrekkingmoment: 40 Nm.

Teknisk data

Maks tillatt last: 5,0 kN, punktlast sentrert på tverrskinnen, montert med 2 stk Vinkel EV CC 41-1



Type	Vekt [kg]	Ant/pk [stk]	Varenr
EV CC 41-1	0.380	10	3442937