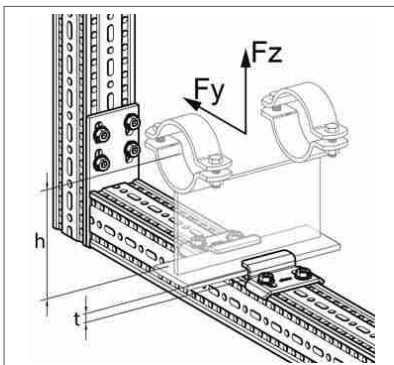
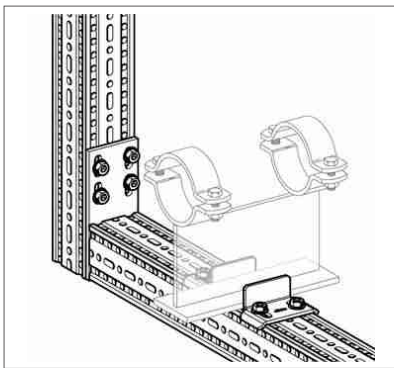




Type Z



Type L



Styringsbrakett FW F L/Z

Bruksområde

Benyttes sammen med Glidesko for styring for glideapplikasjon.

Beskrivelse

Monteres til bjelkeprofil TP F 80 eller TP F 100 ved hjelp av 4 stk Formlock FLS F skruer.

Materiale

Stål, HCP¹

Teknisk data

Type	Till. Last Fy [kN]	Till. Dreiemoment via Fy* [kNm]	Till. Last Fz [kN]
FW F 80, alle typer Z	1,9	0,4	5,0
FW F 80, type L	1,9	-	-
FW F 100, alle typer Z	1,9	0,4	6,4
FW F 100, type L	1,9	-	-

* Dreiemomentet er beregnet med $M = F_y \times h$, hvor tillatt belastningen for F_y ikke kan overskrides. Dimensjon h refererer fra senter rør til toppen av fotplaten. Tillatte belastninger er bestemt ved belastningstester i henhold til DIN EN 13480-3 vedlegg J. Glidesko må verifiseres separat.

Type	Tykkelse t [mm]	Vekt [kg]	Ant/pk [stk]	Varenr
FW F 80 Z 6	6	0.500	25	113628 *
FW F 80 Z 9	9	0.500	25	113629 *
FW F 80 Z 12	12	0.500	25	113630 *
FW F 80 Z 15	15	0.500	25	113975 *
FW F 80 L	-	0.500	25	113627 *
FW F 100 Z 6	6	0.600	25	113632 *
FW F 100 Z 9	9	0.600	25	113633 *
FW F 100 Z 12	12	0.600	25	113634 *
FW F 100 Z 15	15	0.600	25	113976 *
FW F 100 L	-	0.600	25	113631 *

* Bestillingsvare

1) High Corrosion Protection. Tilsvare varmforsinket NS-EN 1461, eller bedre.