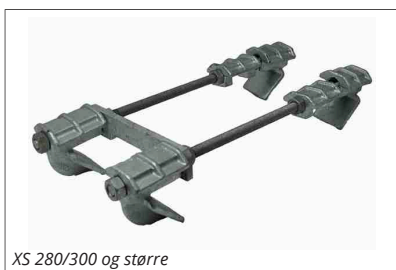
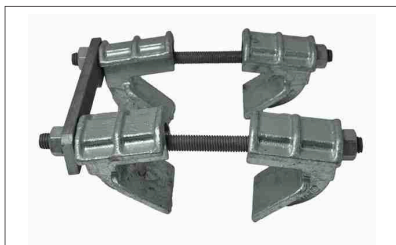
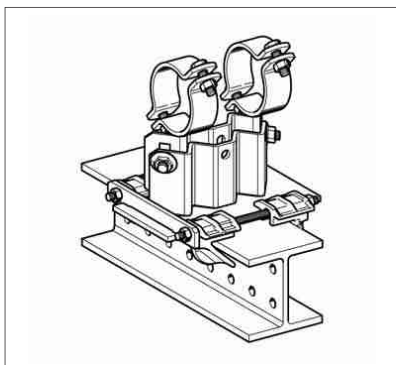


Opp ti XS 240/260



XS 280/300 og større



## Fastpunktsett XS

### Bruksområde

Benyttes sammen med Glidesko for fastpunktsapplikasjon.

### Beskrivelse

Demonterer glideplaten fra glideskoen. Monteres deretter til bjelkeflens. Maksimal flensebredde  $t \leq 30$  mm.

Formontert fastpunktkrok består av:

- 4 stk klammerkroker
- 2 stk settskruer
- 1 stk tverrplate
- 2 stk avstivere (XS 280/300)
- 4 stk muttere (XS 80/120 og XS 140/160)
- 6 stk muttere (XS 180/220 og XS 240/260)
- 10 stk muttere (XS 280/300)

### Materiale

Metalldele:

Stål, HCP<sup>1</sup>

Skruer og muttere:

Stål, HCP<sup>1</sup>

Klammerkroker:

Støpejern, HCP<sup>1</sup>

Type	For flensebredde [mm]	Vekt [kg]	Ant/pk [stk]	Varenr
XS 80/120	80 - 120	2.300	1	110357 *
XS 140/160	121 - 160	2.400	1	110358 *
XS 180/220	161 - 220	2.500	1	110359 *
XS 240/260	221 - 260	2.600	1	110360 *
XS 280/300	261 - 300	3.200	1	110361 *

\* Bestillingsvare

1) High Corrosion Protection. Tilsvare varmforsinket NS-EN 1461, eller bedre.