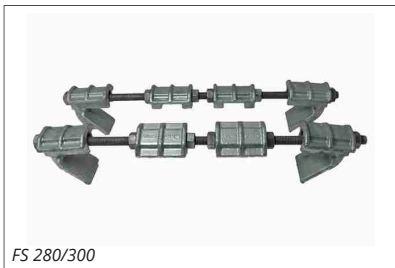
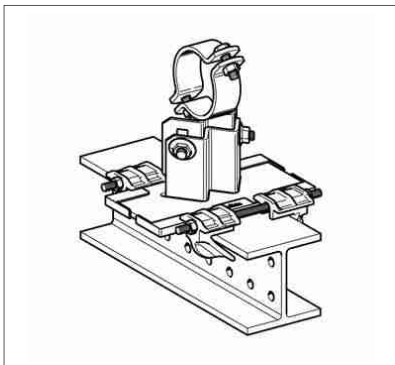




FS 240/260



FS 280/300



## Styringssett FS

### Bruksområde

Benyttes sammen med Glidesko for å oppnå en guidet glideretning.

### Beskrivelse

Formontert styringskrok består av:

- 4 stk klammerkroker
- 2 stk settskruer
- 2 stk avstivere (FS 240/260)
- 4 stk avstivere (FS 280/300)
- 4 stk muttere (FS 80/120, FS 140/160 og FS 180/220)
- 8 stk muttere (FS 240/260)
- 12 stk muttere (FS 280/300)

### Materiale

Metalldeler:

Stål, HCP<sup>1</sup>

Skruer og muttere:

Stål, HCP<sup>1</sup>

Klammerkroker:

Støpejern, HCP<sup>1</sup>

Type	For flensebredde [mm]	Vekt [kg]	Ant/pk [stk]	Varenr
FS 80/120	80 - 120	2.000	1	110350 *
FS 140/160	121 - 160	2.100	1	110351 *
FS 180/220	161 - 220	2.300	1	110352 *
FS 240/260	221 - 260	2.800	1	110353 *
FS 280/300	261 - 300	3.300	1	112887 *

\* Bestillingsvare

1) High Corrosion Protection. Tilsvare varmforsinket NS-EN 1461, eller bedre.