



## Montasjevinkel CC

### Bruksområde

Montasjevinkel med formontert skinnemutter og sekskantskrue til Skinneprofiler i System 41.

Benyttes til bygging med skinner for bæring av rør, aggregater, osv.

### Beskrivelse

Leveres formontert med Skinnemutter m/fjærskive og Sekskantskrue.

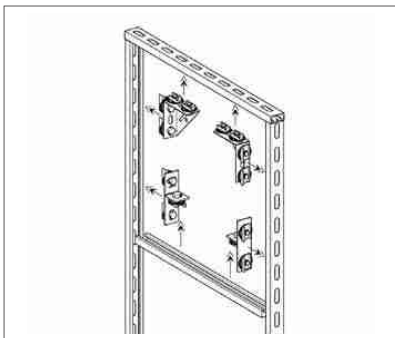
### Materiale

Stål, elektroforinket

### Montering

Trykk inn hodet på bolten i skinneåpningen, og skinnemutteren vil vri seg korrekt plassert i skinnen. Kontroller visuelt, og trekk til bolten.

Tiltrekkingsmoment: 50 Nm.



Type	Vekt [kg]	Ant/pk [stk]	Varenr
CC 100/100-40	0.330	25	3442901
CC 150/150	0.780	10	3442741