



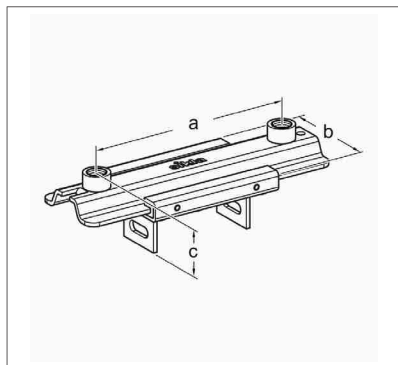
1G



1G2



1G



Glideelement GS F 80 1G

Bruksområde

Et "Heavy duty" glideelement for montering på Bjelke TP F 80. 1/2" gjengeanslutning gir direkte anslutning til klammer type Stabil med gjengerør uten bruk av overganger.

Materiale

Metalldelene: Stål, HCP ¹⁾

Glideplaten: Polyamid (forsterket glassfiber)

Montering

Monteres til Bjelkeprofil TP F med 2 stk skruer Formlock FLS F.

Type	a [mm]	b [mm]	c [mm]	Till. Last stående [kN]	Till. Last hengende [kN]
GS F 80 1G	-	102	80,5	17	5,4
GS F 80 1G2	210	102	80,5	12	8,4

Oppgitte belastninger er fastsatt ved belastningstester ihht. NS EN 13480-3 vedlegg J. Rørklammer og det anvendte 1/2" gjengede rør må fastsettes separat.

Permanent temperaturområde:	130°C
Statisk friksjonskoeffisienten μ_0 :	0,20
Dynamisk friksjonskoeffisient μ :	0,15

Type	Vekt [kg]	Ant/pk [stk]	Varenr
GS F 80 1G	1.300	10	3446869 *
GS F 80 1G2	1.700	10	3446871 *

* Bestillingsvare

¹⁾ High Corrosion Protection. Tilsvare varmforsinket NS-EN 1461, eller bedre.