



Reduksjonsadapter - rille / gjenge

Bruksområde

For reduksjon av rørdimensjoner. En side med innvendig rørgjenge og en side med rille.

Materiale

Støpejern iht ASTM A536 og ISO 1083, galvanisert ca.50µm

Godkjennelse

Sprinklergodkjent iht FM 1920 og UL 213

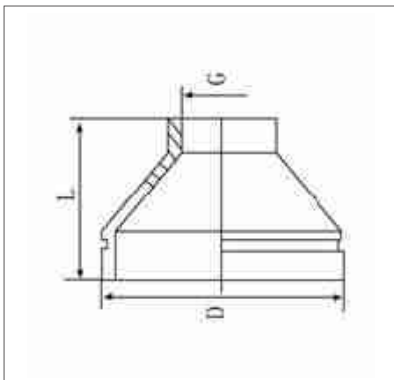
Teknisk data

Maks tillatt arbeidstrykk: 21 bar

Testtrykk på fabrikk: 84 bar

Innvendig gjenge: BSPP - DIN ISO 228

Rilledimensjon i henhold til AWWA C-606



Nom.dia [DN]	Nom.dia ["]	Utv.dia [mm x "]	L [mm]	Vekt [kg]	Ant/pk [stk]	Varenr
50 x 25	2 x 1	60,3 x 1	64	0.400	48	9288329
50 x 32	2 x 1¼	60,3 x 1¼	64	0.400	48	9288331
50 x 40	2 x 1½	60,3 x 1½	64	0.400	42	9288332
65 x 25	2½ x 1	76,1 x 1	64	0.500	55	9288335
65 x 32	2½ x 1¼	76,1 x 1¼	64	0.550	33	9288336
65 x 40	2½ x 1½	76,1 x 1½	64	0.580	30	9288337
65 x 50	2½ x 2	76,1 x 2	64	0.650	30	9288338
80 x 25	3 x 1	88,9 x 1	64	0.650	24	9288342
80 x 32	3 x 1¼	88,9 x 1¼	64	0.600	36	9288343
80 x 40	3 x 1½	88,9 x 1½	64	0.630	16	9288344
80 x 50	3 x 2	88,9 x 2	64	0.740	16	9288345
80 x 65	3 x 2½	88,9 x 2½	64	0.760	22	9288346
100 x 25	4 x 1	114,3 x 1	76	0.900	20	9288349
100 x 40	4 x 1½	114,3 x 1½	76	1.000	20	9288352
100 x 50	4 x 2	114,3 x 2	76	1.000	16	9288353
100 x 65	4 x 2½	114,3 x 2½	76	1.000	16	9288354
100 x 80	4 x 3	114,3 x 3	76	1.050	16	9288355
125 x 25	5 x 1	139,7 x 1	85	1.450	10	9288356
125 x 50	5 x 2	139,7 x 2	85	1.750	10	9288359
125 x 80	5 x 3	139,7 x 3	85	2.120	10	9288362
150 x 50	6 x 2	168,3 x 2	85	2.050	8	9288366
150 x 80	6 x 3	168,3 x 3	85	2.100	8	9288368
200 x 50	8 x 2	219,1 x 2	85	3.930	1	9288373