



## Klikksett PBS CC 41

### Bruksområde

Et "Hurtigmontasje-element" for rask og effektiv montering av rør til skinneprofilene i System 41.

- ♦ Tidsbesparende fordi den er formontert og ikke 4 separate deler.
- ♦ Enkel høydejustering tilsvarende skinnens innvendig høyde.
- ♦ Med låsegjenger som sikrer at applikasjonen ikke løsner utilsiktet.
- ♦ Rillet gjengestag som enkelt kan kuttes pr 10 mm med Stagkutter PBC.

### Beskrivelse

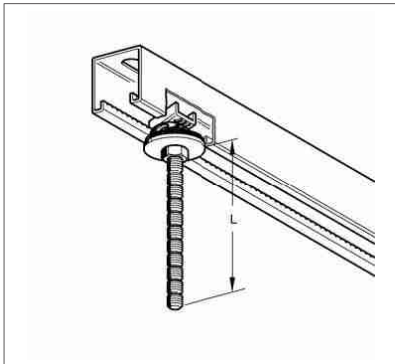
Komplett formontert Klikksett med skive, rillet gjengestift og mutter.

### Materiale

Stål, elektrofor-sinket.

### Montering

Sett Klikksett ned i skinnen, kontroller visuelt og trekk til mutter.



Dimensjon [mm]	Tiltrekkingsmoment [Nm]	Arbeidslast Uttrekk [kN]
M8	10	3,3
M10	18	4,5

Dim [mm]	L [mm]	Vekt [kg]	Ant/pk [stk]	Varenr
M8 x 35	35	0.070	25	3442914
M8 x 75	75	0.080	25	3442915
M8 x 125	125	0.100	25	3442921
M8 x 175	175	0.110	25	3442917
M8 x 275	275	0.140	25	3442924 *
M10 x 35	35	0.900	25	3442925
M10 x 75	75	0.100	25	3442927
M10 x 125	125	0.120	25	3442928
M10 x 175	175	0.150	25	3442931 *
M10 x 275	275	0.200	25	3442932

\* Bestillingsvare