



Laskesett KL

Bruksområde

Laskesett KL benyttes til å lage doble skinner. Skinnen må ha hullbilde 3 eller 4. Det skal benyttes momentnøkkel ved montering av Laskesett KL 1.

Beskrivelse

Laskesett KL 1 leveres komplett med formplate, trykkplate og M8 skrue med senkhode (DIN 7991).

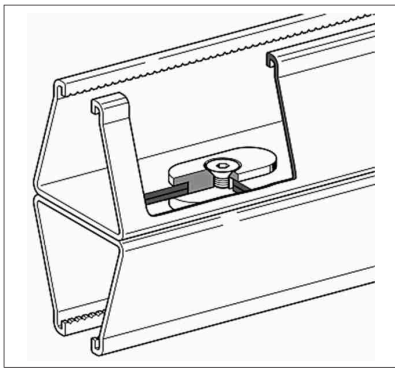
Materiale

Stål, elektroforinket

Montering

Maks avstand mellom Laskesettet er 500 mm. Det skal alltid monteres Laskesett i hver ende av skinnen. Det anbefales å benytte 5 stk Laskesett ved bruk av skinne på 2 meter. Ved 6 meter skinne anbefales det å benytte 13 stk Laskesett.

Maks tiltrekkingsmoment: 25 Nm



Type	For skinneprofil	Vekt [kg]	Ant/pk [stk]	Varenr
KL 1	41/21/2,0 - 41/75/75/3,0	0.110	50	3450252 *

* Bestillingsvare