



Support kon SMD 1

Bruksområde

Et konisk festeelement til gulv, vegg eller tak. Med sin gode stabile form, kan den benyttes som et fastpunkt i visse tilfeller. I slike tilfeller må de opptredende kreftene ikke overstige maksimal belastning.

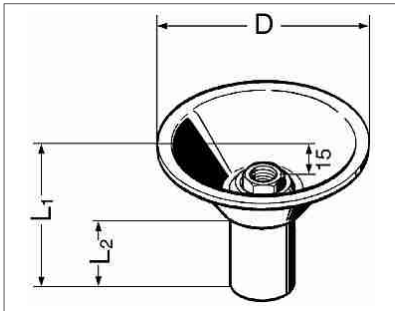
Materiale

Stål, galvanisert

Teknisk data

Ta hensyn til tillatt bøyespenning:

Maks bøyespenning ≤ 160 N/mm² og maks tillatt bøyning ≤ 3 mm



Type	Anslutning til klammer	Anslutning til bygningskonstruksjon	D [mm]	L 1) [mm]	L 2) [mm]	Vekt [kg]	Ant/pk [stk]	Varenr	
SMD 1-10	M10	M8	92	71	46	0.240	25	112382	*
SMD 1-12	M12	M8	92	71	46	0.260	25	117513	*
SMD 1-16	M16	M10	92	65	39	0.250	25	117984	*
SMD 1-1/2"	1/2"	M10	92	60	34	0.230	25	118125	*
SMD 1-3/4"	3/4"	M12	92	60	36	0.250	25	118134	*

* Bestillingsvare

