



T-Adapter TA 100

Bruksområde

Sammen med Bjelkekonsoll TKO 100 dannes en T-anslutning uten flere komponenter. Disse kan være montert til gulv, vegg eller tak. Hullbilde tillater og kompenserer for avvik.

Beskrivelse

T-Adapter TA 100

Tilbehør:

4 stk sekskantbolter M12 x 45

4 stk sekskantmuttere M12

8 stk skiver M12 DIN 125

Materiale

TA 100: Stål, varmforsinket

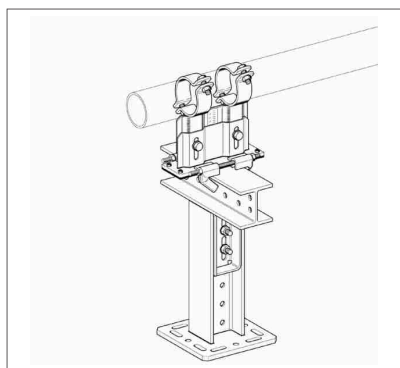
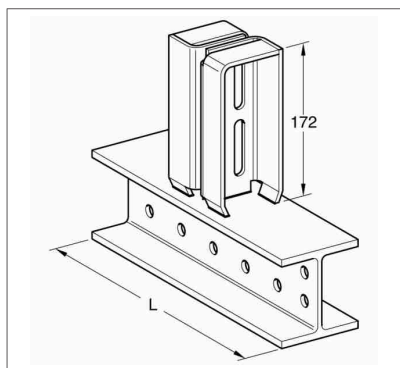
Bolter: Stål, varmforsinket klasse 8.8

Muttere: Stål, varmforsinket klasse 8

Skiver: Stål, varmforsinket, DIN 125

Teknisk data

Bjelke 100 er sveiset til bjelkeholder.



Type	Lengde L [mm]	Vekt [kg]	Ant/pk [stk]	Varenr
TA 100 x 200	200	5.500	1	191081 *
TA 100 x 400	400	8.800	1	191166 *
TA 100 x 600	600	12.100	1	191099 *

* Bestillingsvare