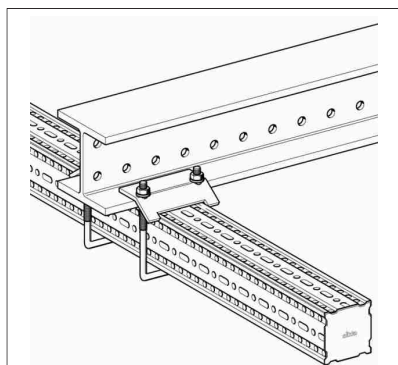
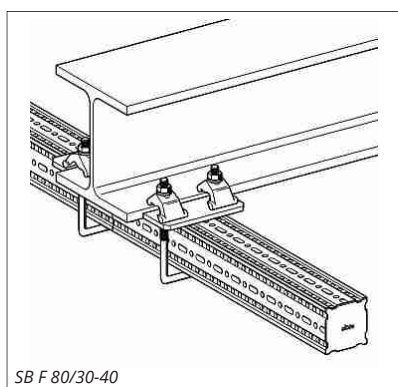




SB F 80-16



SB F 80-40



SB F 80/30-40

U-Brakett SB F 80

Bruksområde

Anslutningsdetalj for fastspenning av tverrgående Bjelkeprofil TP F 80 eller konsoller til flensebjelker.

Beskrivelse

Type SB F 80-16 består av:
 1 stk brakett med hullbilde for M10
 1 stk U-bøyle med M10 gjenger
 2 stk sekskant muttere M10
 2 stk skiver for M10

Type SB F 80-40 består av:
 1 stk brakett med hullbilde for M12
 1 stk U-bøyle med M12 gjenger
 2 stk sekskant muttere M12
 2 stk skiver M12

Montering

- U-Brakett skal benyttes i par.
- Type 16 opp til flensetykkelse 16 mm.
- Type 40 opp til flensetykkelse 40 mm.

Materiale

Brakett:	Stål, HCP ¹⁾
U-bøyle:	Stål, HCP
Bjelkeklips:	Støpejern, HCP
Mutter:	Stål, DIN 934 kvalitet , HCP
Skive:	Stål, DIN 125, HCP

Type	Gjenge	Maks till. Arb. Last	Tiltrekkingsmoment
SB F 80-16	M10	9,5 kN pr U-bolt	30 Nm
SB F 80-40	M12	16 kN pr U-bolt	40 Nm

Type	Vekt [kg]	Ant/pk [stk]	Varenr
SB F 80-16	0.600	20	192683 *
SB F 80-40	1.500	10	3446823 *
SB F 80/30-16	0.500	20	3446867 *
SB F 80/30-40	1.400	10	115839 *

* Bestillingsvare

1) High Corrosion Protection. Tilsvare varmforsinket NS-EN 1461, eller bedre.