



## Skinnebolt TBO HZ 41

### Bruksområde

Skinnebolten HZ benyttes i alle skinneprofilene i System 41.

### Beskrivelse

Dimensjon M8, M10 og M12 leveres med mutter DIN 934 og skive DIN 125. Dimensjon M16 leveres med flensmutter DIN 6923

### Materiale

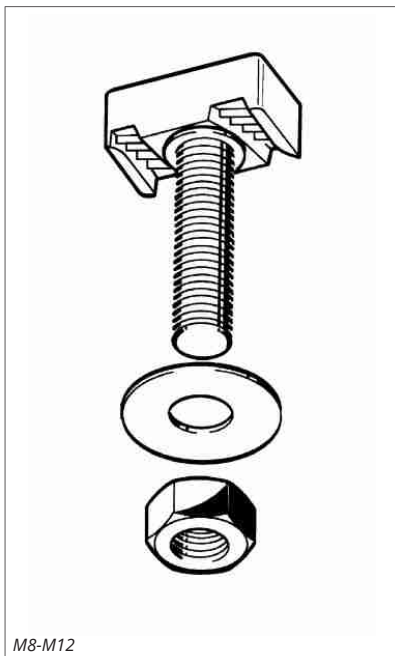
Laget i kaldbearbeidet stål, klasse 5.6, elektrofor-sinket.

### Teknisk data

Type [mm]	Tiltrekkingsmoment [Nm]	Arbeidslast innsp. i låsespor 1) [kN]	Tillatt skjærlast når fast innspent [kN]	Tillatt bøyemoment 2) [Nm]
HZ 41 M8	10,0	5,8	1,5	5,0
HZ 41 M10	18,0	9,3	2,5	10,0
HZ 41 M12	32,0	10,0	3,0	17,5
HZ 41 M16	79,0	10,0	3,0	44,5

1) Oppgitte verdier henviser til det punktet i applikasjonen hvor kreftene virker nær den innvendige kanten i skinneprofilen. I tilfeller hvor uttrekkskrefter og skjærkrefter opptrer sammenfallende, må resultantkraften ikke overstige de oppgitte verdier.

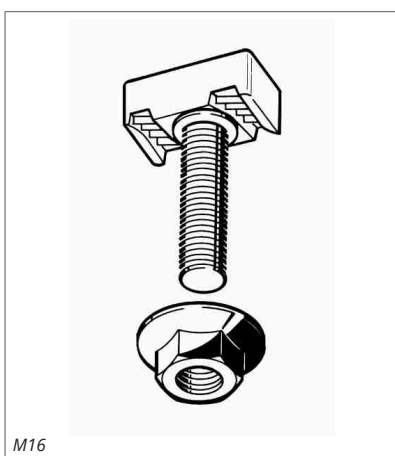
2) Effektivt, eller opptredende, bøyemoment får ikke overstige maks tillatt vridemoment for den aktuelle skinneprofilen.



M8-M12

Dim. [mm]	Gjengelengde [mm]	Vekt [kg]	Ant/pk [stk]	Varenr
M8 x 15	15	0.080	50	151953 *
M8 x 25	25	0.090	50	151971 *
M8 x 55	55	0.100	50	151999 *
M8 x 75	75	0.100	50	152006 *
M10 x 15	15	0.090	50	152024 *
M10 x 20	20	0.090	50	3444377 *
M10 x 25	25	0.100	50	3444378 *
M10 x 35	35	0.100	50	152051 *
M10 x 55	55	0.100	50	152060 *
M10 x 75	75	0.110	50	152079 *
M10 x 95	95	0.120	50	152088 *
M16 x 35	35	0.170	50	152237 *
M16 x 55	55	0.190	50	152246 *
M16 x 95	95	0.240	50	152264 *

\* Bestillingsvare



M16