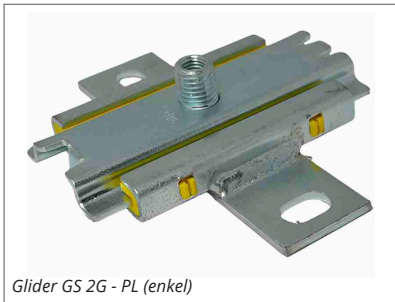
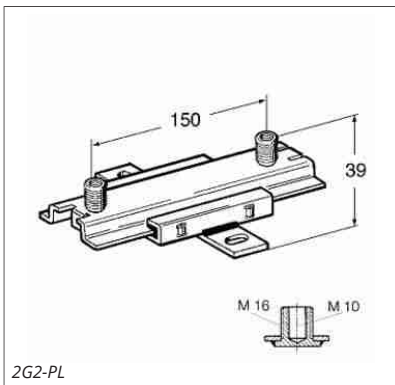


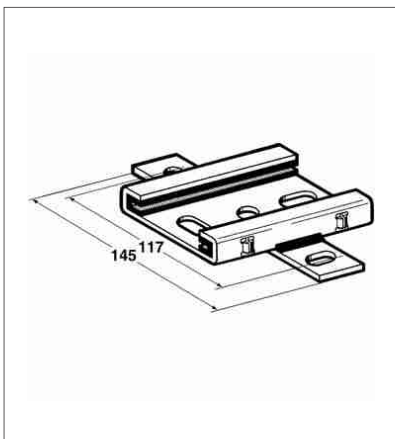
Glider GS 2G2 - PL (dobbel)



Glider GS 2G - PL (enkel)



2G2-PL



Glider GS 2G - PL

Bruksområde

Glider GS 2G - PL er et enkelt eller dobbelt element for bruk hovedsakelig ifb med varmeanlegg. Det er egnet for montering på våre montasjeskinner eller til tak, golv og vegger. Klammer type ProClamp og Stabil D-3G, kan brukes. Ulike anslutningsmuligheter, fra M10 til 1" gjenge. Lydabsorbering via glassfiberforsterking i glidesporet. Finnes også med Ultraglide for lav friksjon. (se teknisk data for friksjonskoeffisient)

Materiale

Hoveddelen er produsert i stål, elektroforzinket. Kombi Mutter 2G er nøytral-gass sveiset. Glidesporet er forsterket med glassfiber.
PPS inneholder ikke silikon.

Merk

Tillatte lastverdier på skinner eller konsoller kan begrense den samlede tillatte arbeidslasten på applikasjonen.

Ved montering av Glider direkte til vegg må man ta hensyn til tillatt uttrekkslast på ankere som benyttes. Bruk alltid toklammers glider inn mot kompensatoren. Sikrer således korrekt gange på denne, og forlenger dennes levetid betraktelig.

Montering

Ved direkte montasje til bygningsdel i betong: benytt betongskruer eller slaganker i M10 eller M12.

Ved montering til montasjeskinne eller konsoll: benytt skinnemutter med fjærskive og sekskantskrue. Hullavstand for boltene i monteringsplaten er 112 mm

Tekniske data:

Arbeidslast ved takmontering:	0,6 kN
Arbeidslast ved gulvmontering:	1,2 kN
Tillat bøyemoment ved veggmontering:	350 Nm
Maks armlengde, L max:	300 mm
Maks glidelengde, Type 1 - 2G:	85 mm
Maks glidelengde, Type 2 - 2G:	140 mm
Maks temperatur under belastning:	130°C
Statisk friksjonskoeffisient μ^0 :	0,18
Dynamisk friksjonskoeffisient μ :	0,14
Statisk friksjonskoeffisient Ultraglider	0,07
Dynamisk friksjonskoeffisient Ultraglider	0,07

Type	Vekt [kg]	Ant/pk [stk]	Varenr
Glider 2G - PL (enkel)	0.548	25	3444271
Glider 2G2 - PL (dobbel)	0.666	25	3444272 *
Glider 2G - PL Ultraglide (enkel)	0.540	25	3440934 *
Glider 2G2 - PL Ultraglide (dobbel)	0.650	25	3440935 *

* Bestillingsvare