



Montasjevinkel S, Sprinklervinkel

Bruksområde

Montasjevinkel S er konstruert for generell montasje og for ulike applikasjoner, inklusiv direkte montasje og forankring til ulike bygningsdeler og bygningsmaterialer. Velegnet ved sammenføring av skinneprofiler til et hjørne.

Type 90/60/90 og 60/30/90 kan også benyttes ved forankring av sprinkler rør til trebjelker iht VdS standard 9.6.10, utgave 87, og iht CEA standard 15.2.2.

Materiale

Montasjevinkel S er produsert av vinkelstål DIN 1029, elektroforstet 12µm.

Belastningsverdier

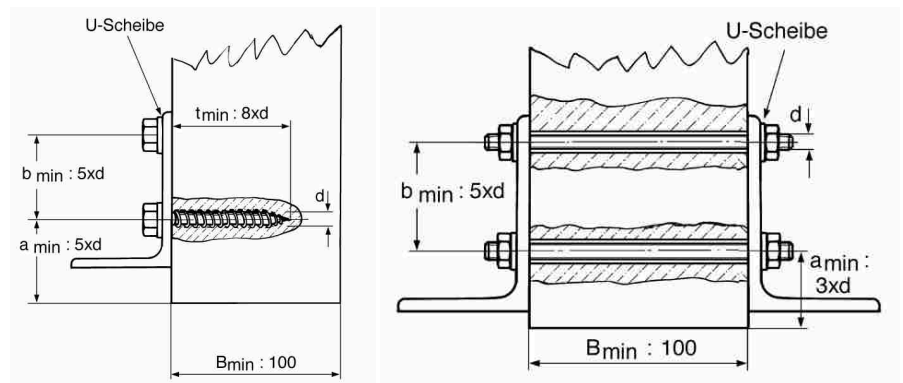
Dimensjon	Arbeidslast	Nominell rørdiam.
45/30/90°	3,5 kN	< DN 100
60/30/90°	3,5 kN	< DN 100
70/40/90°	2,0 kN	< DN 50
60/40/90°	7,5 kN	< DN 150
90/60/90°	7,5 kN	< DN 150

For sprinkelsystemer

Type 90/60/90 Montasjevinkel forankret til trebjelke



60/30/90 og 90/60/90



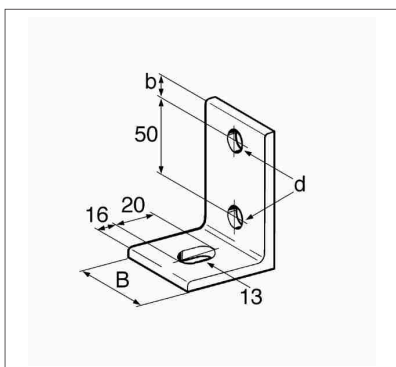
45/30/90 og 60/40/90

Montasjevinkel med treskruer. "d" bestemmes av nominell rørdiameter DN

$d < DN 50: 2 \times 6 \text{ mm}$
$DN 50 < d < DN 100: 2 \times 8 \text{ mm}$
$DN 100 < d < DN 150: 2 \times 10 \text{ mm}$

Montasjevinkel med gjengestenger. "d" bestemmes av nominell rørdiameter DN

$d < 50: 2 \times 6 \text{ mm}$
$DN 50 < d < 100: 2 \times 8 \text{ mm}$
$DN 100 < d < DN 150: 2 \times 10 \text{ mm}$



Type	Vinkelstål [mm]	B [mm]	b [mm]	d [mm]	Vekt [kg]	Ant/pk [stk]	Varenr
45/30/90°	45/30/4	30	13	11	0.066	50	3442583 *
60/30/90°	60/30/5	30	10	11	0.090	25	156505 *
70/40/90°	40	17/35	10,5	0.060	50	191963 *	
60/40/90°	60/40/6	40	16	13	0.171	25	3442586
90/60/90°	90/60/6	40	15	13	0.253	25	3442589

* Bestillingsvare