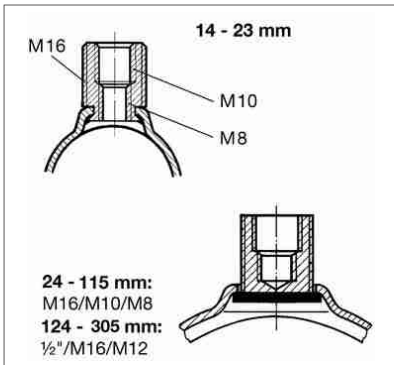




138-144 mm



73-78 mm



## Stabil D-3G

### Bruksområde

For klamring av rør i alle typer bygninger og industrielle virksomheter.

### Beskrivelse

Dimensjonen opp til 115 mm. blir levert med påsveiset mutter for klammerskruene. Klammerskruen er formontert på den ene siden for å holde klammeret sammen. Fra dimensjonen 124 mm blir skruer og muttere levert separat.

### Materiale

Stål, elektrofor-sinket

Dim.område [mm]	Arbeidslast Uttrekk
15 mm - 65 mm	4.0 kN
76 mm - 116 mm	5.0 kN
124 mm - 194 mm	8.0 kN
199 mm - 303 mm	12.5 kN
322 mm - 525 mm	15.0 kN

### Lydabsorberende innlegg

Gummiprofil: SBR/EPDM, sort  
 Hardhet: 45 ±5° Shore  
 Temperaturområde: -50°C opp til +110°C  
 Lydabsorbering: 17 dB (A)  
 Brannmotstand: Materialklasse B2 (DIN 4102), ikke-dryppende.  
 Bestandighet: Værbestandig og motstandsdyktig mot aldring og ozon (Testet i henhold til DIN 53508 og DIN 53509).

Nom.dia. [DN]	Dim.omr. [mm]	Materiale b x t [mm]	Ansl.mutter [mm]	B [mm]	Vekt [kg]	Ant/pk [stk]	Varenr
3/8"	14 - 18	25 x 2,0	M8 / M10 / M16	62	0.130	50	3446161 *
1/2"	19 - 23	25 x 2,0	M8 / M10 / M16	68	0.150	50	3446181 *
3/4"	24 - 28	30 x 2,5	M8 / M10 / M16	75	0.180	50	3446182 *
	29 - 33	30 x 2,5	M8 / M10 / M16	81	0.190	50	3446183 *
1"	33 - 37	30 x 2,5	M8 / M10 / M16	85	0.200	50	3446162 *
1 1/4"	40 - 45	30 x 2,5	M8 / M10 / M16	93	0.230	50	3446163
1 1/2"	47 - 52	30 x 2,5	M8 / M10 / M16	104	0.240	50	3446184 *
	53 - 58	30 x 2,5	M8 / M10 / M16	110	0.270	50	3446164
2"	60 - 65	30 x 2,5	M8 / M10 / M16	117	0.208	50	3446357
	67 - 72	30 x 3,0	M8 / M10 / M16	142	0.300	25	3446185 *
2 1/2"	73 - 78	30 x 3,0	M8 / M10 / M16	143	0.328	25	3446359
	79 - 85	30 x 3,0	M8 / M10 / M16	154	0.330	25	3446186 *
3"	88 - 93	30 x 3,0	M8 / M10 / M16	163	0.370	25	3446364 *
	100 - 106	30 x 3,0	M8 / M10 / M16	177	0.387	25	3446365 *
4"	108 - 115	30 x 3,0	M8 / M10 / M16	185	0.432	25	3446368
	124 - 129	40 x 4,0	M12 / M16 / 1/2"	207	0.885	10	3446369
	131 - 137	40 x 4,0	M12 / M16 / 1/2"	215	0.970	10	3446187
5"	138 - 144	40 x 4,0	M12 / M16 / 1/2"	222	0.994	10	3446384
	148 - 154	40 x 4,0	M12 / M16 / 1/2"	232	0.977	10	3446386
	156 - 162	40 x 4,0	M12 / M16 / 1/2"	240	1.150	10	3446387
6"	165 - 171	40 x 4,0	M12 / M16 / 1/2"	263	1.171	10	3446391
	177 - 183	40 x 4,0	M12 / M16 / 1/2"	273	1.220	10	3446188 *
	188 - 194	40 x 4,0	M12 / M16 / 1/2"	284	1.310	10	3446189 *
	196 - 203	40 x 4,0	M12 / M16 / 1/2"	294	1.328	10	3446395
	205 - 214	40 x 4,0	M12 / M16 / 1/2"	304	1.450	10	3446191
8"	219 - 225	40 x 4,0	M12 / M16 / 1/2"	315	1.425	10	3446402
	244 - 250	40 x 4,0	M12 / M16 / 1/2"	340	1.800	10	3446408
10"	267 - 273	40 x 4,0	M12 / M16 / 1/2"	363	1.663	10	3446416
	299 - 305	40 x 4,0	M12 / M16 / 1/2"	395	2.300	10	3446192 *
	316 - 324	50 x 5,0	M16	440	3.100	1	3446421 *

\* Bestillingsvare